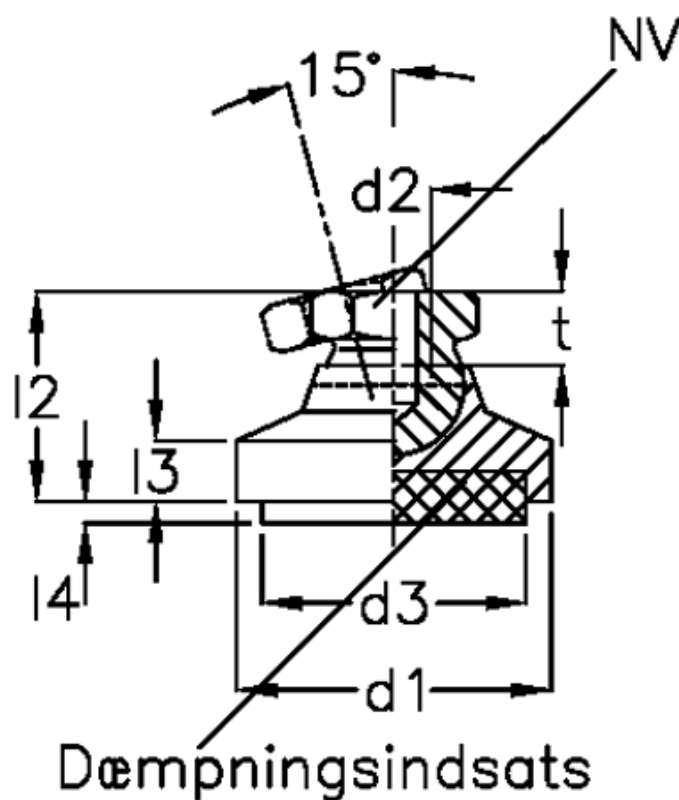


Varenummer: 20955443
 Beskrivelse: E+G Justerfod
 GN 342.1-32-M10-SV

Mål



Area(m2) damping insert	= 707	l4 compression 0,6 N/mm2	= 3.4
d1	= 32	Load (N) by compression 0,4 N/mm2	= 280
d2	= M10	t	= 10.5
d3	= 30		
l2	= 29.0		
l3	= 11.0		
l4 compression 0 N/mm2	= 5.5		
l4 compression 0,4 N/mm2	= 4.3		